

РУКОВОДСТВО ПО ЭКСПЛУАТАЦИИ, ПАСПОРТ ТОРМОЗНОЙ РЕЗИСТОР INSTART IBRA

Система обозначения

IBRA - XX - YYYY - IPZZ

1
2
3
4

- 1 - IBRA - серия алюминиевых тормозных резисторов;
- 2 - XX - сопротивление, Ом;
- 3 - YYYY - мощность, Вт;
- 4 - ZZ - степень защиты по IP.

✓	Модель	Сопротивление, Ом	Мощность, Вт	✓	Модель	Сопротивление, Ом	Мощность, Вт
	IBRA-500-60-IP54	500	60		IBRA-40-2500-IP54	40	2500
	IBRA-2000-60-IP54	2000	60		IBRA-7.5-3000-IP54	7.5	3000
	IBRA-350-100-IP54	350	100		IBRA-8-3000-IP54	8	3000
	IBRA-300-300-IP54	300	300		IBRA-20-5000-IP54	20	5000
	IBRA-500-300-IP54	500	300		IBRA-50-7000-IP54	50	7000
	IBRA-1200-300-IP54	1200	300		IBRA-11-10000-IP54	11	10000
	IBRA-90-400-IP54	90	400		IBRA-9-11000-IP54	9	11000
	IBRA-120-1000-IP54	120	1000		IBRA-33-11000-IP54	33	11000
	IBRA-180-1000-IP54	180	1000				

Технические характеристики

Параметр	Значение
Рабочее напряжение	До 1000 В DC
Электрическая прочность	До 3000 В (AC, 50 Гц)
Температура окружающей среды	от -50 °C до +50 °C (без выпадения конденсата)
Продолжительность включения, ПВ	10 %
Температура перегрева, не более (с понижением мощности)	300 °C (снижение мощности на 80 %)
Температурный коэффициент сопротивления (ТКС)	0.04 % / °C
Степень защиты	IP54
Способ охлаждения	Естественное воздушное
Условия эксплуатации	Помещения закрытые, взрывобезопасные, без агрессивных паров и газов, влажность до 90 % (без конденсата), допустимая вибрация до 1.5g, атмосферное давление От 80 до 106 кПа, высота до 1000 м над уровнем моря.

Габаритные характеристики*

Модель	Тип	Ш, мм	В, мм	Г, мм	Ш1, мм	Г1, мм	d1, мм	d2, мм	Дп, мм	Сечение провода, мм ²
IBRA-500-60-IP54	1	140	20	40	125	-	5.5	-	300	1
IBRA-2000-60-IP54		240	30	60	225	-	5.5	-	300	1
IBRA-350-100-IP54		140	20	40	125	-	5.5	-	300	1
IBRA-300-300-IP54		220	30	60	205	-	5.5	-	300	1
IBRA-500-300-IP54		220	30	60	205	-	5.5	-	300	1
IBRA-1200-300-IP54		220	30	60	205	-	5.5	-	300	1
IBRA-90-400-IP54		220	30	60	205	-	5.5	-	300	1
IBRA-120-1000-IP54		2	400	30	60	380	-	5.5	-	300
IBRA-180-1000-IP54	400		30	60	380	-	5.5	-	300	1
IBRA-40-2500-IP54	3	400	55	85	380	30	5.6	-	300	2.5
IBRA-7.5-3000-IP54		450	55	85	430	30	6	-	300	6
IBRA-8-3000-IP54		450	55	85	430	30	6	-	300	6
IBRA-20-5000-IP54		400	50	200	380	59	6	10	300	4
IBRA-50-7000-IP54		550	50	200	530	59	6	10	300	4
IBRA-11-10000-IP54	3	650	50	200	630	59	6	10	300	10
IBRA-9-11000-IP54		650	50	200	630	59	6	10	300	10
IBRA-33-11000-IP54		650	50	200	630	59	6	10	300	6

*В размерах ширины, высоты и глубины допустимы отклонения ±3 мм.

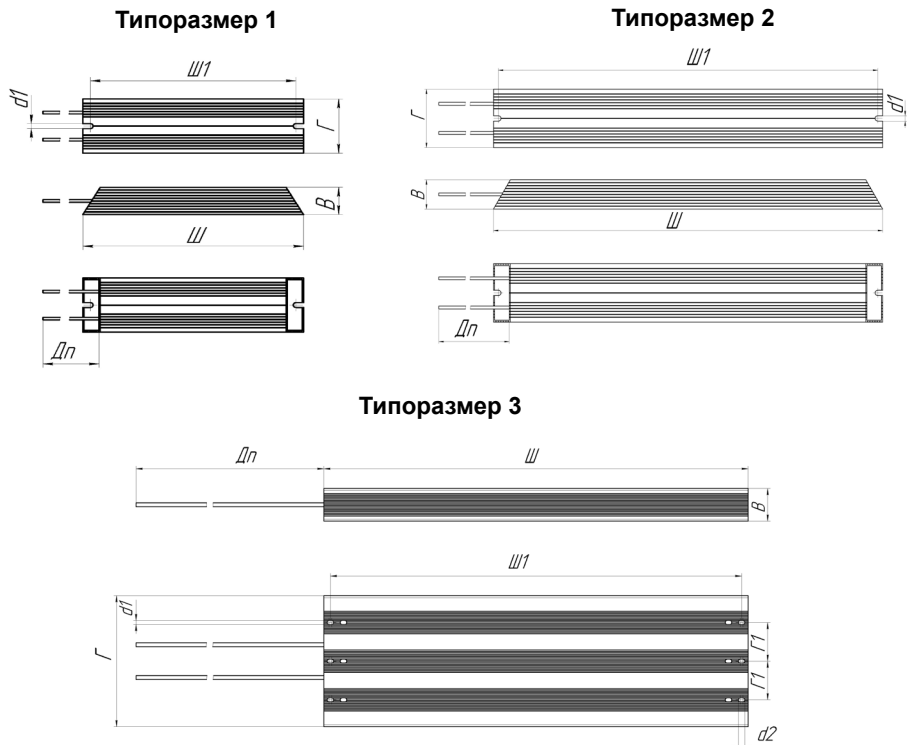


Рисунок 1 - Габаритно-установочные чертежи резисторов серии IBRA

Монтаж и подключение

Монтаж должен выполняться только квалифицированным персоналом с соблюдением правил электробезопасности.

Резистор должен устанавливаться в закрытый монтажный шкаф с ограниченным доступом, в котором необходимо обеспечить отвод выделяемого тепла, оставив не менее 150 мм свободного места со всех сторон резистора. Размещение должно осуществляться на прочную несущую поверхность, исключающую вибрацию и смещение, в вертикальном или горизонтальном положении (проводами вниз или в сторону). Запрещено крепление проводами вверх.

Подключение осуществляется непосредственно к преобразователю частоты (в случае наличия встроенного тормозного модуля), либо через тормозной модуль.

Схема одиночного или группового подключения к преобразователю частоты (на примере преобразователя частоты серии LCI со встроенным тормозным модулем) приведена на рисунке 2. Схемы подключения к другим ПЧ можно найти в руководстве по эксплуатации на соответствующий преобразователь частоты.

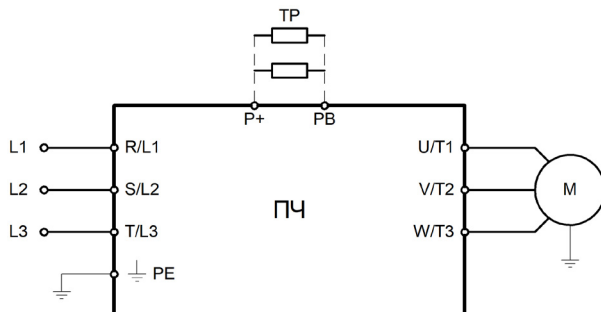


Рисунок 2 – Схема подключения на примере преобразователя частоты серии LCI со встроенным ТМ

ПАСПОРТ

ТОРМОЗНОЙ РЕЗИСТОР INSTART IBRA

1. Назначение изделия

Резисторы с проволочной обмоткой на керамической основе, заключенные в алюминиевый корпус, используются в системах управления электродвигателями для поглощения и рассеивания избыточной энергии, возникающей при торможении или остановке двигателя. Они преобразуют кинетическую энергию вращающегося двигателя в тепло, обеспечивая плавную и контролируруемую остановку, а также предотвращают перегрузку и повреждение частотного преобразователя из-за избыточного напряжения в звене постоянного тока.

2. Транспортировка, хранение и утилизация изделия

Условия транспортирования и хранения должны соответствовать ГОСТ 15150–69.

Хранить в закрытых взрывобезопасных помещениях без агрессивных паров и газов, при атмосферном давлении от 80 до 160 кПа, температуре от -25 °С до +60 °С и относительной влажности от 5 до 90 %, без конденсации влаги. Максимальная высота над уровнем моря - 1000 м.

Оборудование, содержащее электрические компоненты, нельзя утилизировать вместе с бытовыми отходами, оно должно быть утилизировано отдельно в соответствии с местным действующим на момент утилизации законодательством.

3. Приемка и испытания

Приемка и испытания – согласно ТУ27.90.60-003-02338832-2017.

4. Техническое обслуживание и срок службы

Срок службы тормозного резистора – календарное время от начала эксплуатации до момента наступления полной непригодности – не менее 10 лет.

Техническое обслуживание рекомендуется проводить не реже 1 раза в 3 месяца: выполнять проверку затяжки клемм и контроль крепления, а также очистку от пыли и загрязнений.

5. Меры безопасности

Монтаж, пуско-наладочные работы, ввод в эксплуатацию, техническое обслуживание должны производиться в соответствии с Руководством по эксплуатации (<https://instart-info.ru/podderzhka/dokumentaciya/>), местными законами и Правилами устройства электроустановок (ПУЭ). Неправильный монтаж, эксплуатация и ремонт резистора может повлечь материальный ущерб, а также нанести вред жизни и здоровью.

6. Гарантийные обязательства

6.1 Гарантийный срок - один год (двенадцать месяцев месяцев) с даты отгрузки со склада ООО "Инстарт";

6.2 Соответствие изделия требованиям безопасности гарантируется при условии соблюдения покупателем правил транспортировки, хранения, монтажа и эксплуатации;

6.3 Гарантия не распространяется на дефекты, возникшие вследствие:

- нарушения регламентированных условий хранения, правил монтажа или порядка ввода в эксплуатацию (в том числе при хранении изделия более 6 месяцев с даты отгрузки со склада ООО "Инстарт"), указанных в Паспорте и Руководстве по эксплуатации изделия;

- несоблюдения требований Руководства по эксплуатации, доступного по ссылке: <https://instart-info.ru/podderzhka/dokumentaciya/>;

- несоблюдения требований проведения работ по плановому техническому обслуживанию, указанных в п. 4 настоящего Паспорта;

- ненадлежащей транспортировки и погрузочно-разгрузочных работ;

- наличия следов воздействия веществ, агрессивных к материалам изделия;

- наличия повреждений, вызванных неправильными действиями покупателя;

- наличия следов вскрытия корпуса лицами, не имеющими полномочий;

- наличия следов постороннего вмешательства в конструкцию изделия.

7. Условия гарантийного обслуживания

7.1 Претензии к качеству изделия могут быть предъявлены в течение гарантийного срока.

7.2 Гарантийное обслуживание предоставляется при условии подтверждения гарантийного случая в официальном сервисном центре «INSTART». Список уполномоченных сервисных центров указан в п. 7.8 Паспорта.

7.3 При подтверждении гарантийного случая в сервисном центре, по результатам экспертизы и проверки качества (диагностики) изделия, гарантийное обслуживание включает в себя бесплатный ремонт или, в случаях неремонтопригодности изделия, его замену.



7.4 Замененное изделие или его части, полученные в результате ремонта, переходят в собственность сервисного центра.

7.5 Затраты, связанные с демонтажем/монтажом неисправного изделия, упущенная выгода покупателю не возмещаются.

7.6 В случае необоснованности претензии (неподтверждения гарантийного случая), затраты на диагностику и экспертизу изделия оплачиваются покупателем согласно прайса сервисного центра.

7.7 Изделие принимается в гарантийный ремонт (а также при возврате) полностью укомплектованным п. 9 Паспорта.

7.8 По вопросам рекламаций, претензий к качеству изделия, гарантийного ремонта обращаться в сервисный центр по адресу: 193315, г. Санкт-Петербург, проспект Большевиков, дом 52, корпус 9, тел.: 8 800 222-00-21, а также к Сервисным центрам. Список актуальных Сервисных центров размещен на сайте: <https://instart-info.ru/kontakty/>.

При предъявлении претензий к качеству изделия покупатель обязан предоставить следующие документы:

1. Акт рекламации по установленной форме (бланк размещен по ссылке: <https://instart-info.ru/service/>), либо акт рекламации в произвольной форме, в котором покупателем указываются:

- наименование организации или ФИО покупателя, фактический адрес и контактный телефон;
- наименование и адрес организации, производившей монтаж и пуско-наладочные работы;
- электрическая схема и фотографии оборудования с установленным изделием;
- краткое описание дефекта.

2. Документ, подтверждающий покупку изделия;

3. Акт пусконаладки либо акт ввода оборудования с установленным изделием в эксплуатацию;

4. Настоящий Паспорт.

8. Сведения об изготовителе

Изготовитель: SHENZHEN SIKES ELECTRIC CO., LIMITED

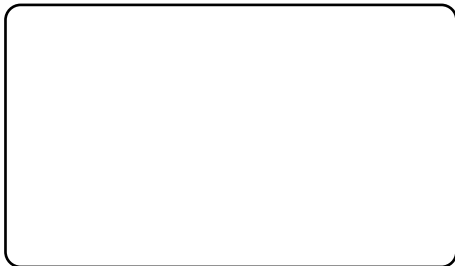
Адрес: Building A, Junya Industrial Park, No.6 ,Jianya Road, Nanlang Street, Zhongshan City, Guangdong Province, China.

9. Сведения об изделии

Комплектность поставки:

Тормозной резистор - 1 шт.;

Руководство по эксплуатации, Паспорт - 1 шт.



ОТК

М.П.

Дата отгрузки со склада
ООО "Инстарт":

Дата производства:

